

SAVR单相调阻型调压模块

SAVR resistive voltage regulation module



产品具备欧盟CE认证

- 可控硅移相输出, 调压比例线性好
- 内置阻容吸收回路, 浪涌吸收保护更可靠
- 国际标准化安装尺寸
- LED指示工作状态
- 环氧树脂灌胶, 抗腐蚀、抗爆能力强
- 阻燃外壳配置安全防护罩
- 使用简单, 外接电位器即可实现输出电压调节



SAVR22系列

SAVR38系列

产品命名规则

S	A	V	R	**	**
SSR(固态继电器)	A:交流输出	V:调压型	R:调阻型	负载电压 22:220VAC 38:380VAC	负载电流 10:10A ... 120:120A

产品选型 Product Selection

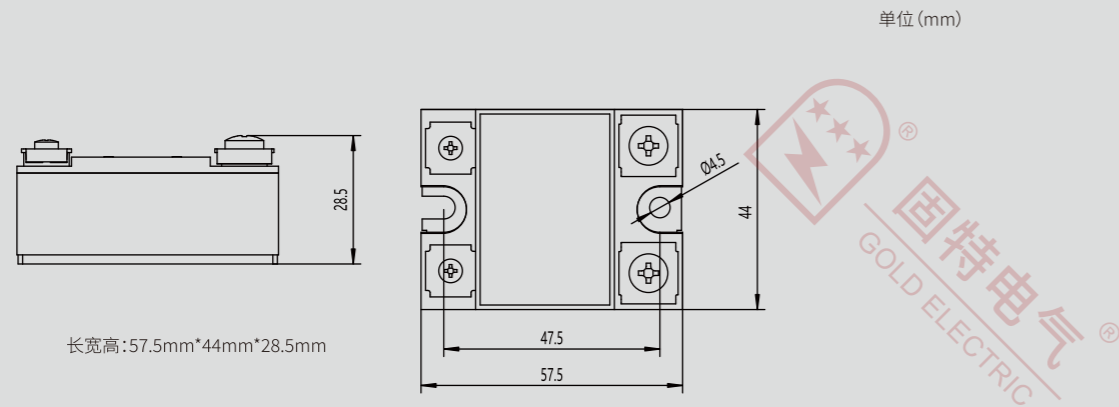
产品型号	负载电压	负载电流	外接调压电阻	绝缘电压	动作转态指示
SAVR2210	0-220VAC	10A	470K	≥2500VAC	输入LED指示
SAVR2220	0-220VAC	15A	470K	≥2500VAC	输入LED指示
SAVR2225	0-220VAC	25A	470K	≥2500VAC	输入LED指示
SAVR2240	0-220VAC	40A	470K	≥2500VAC	输入LED指示
SAVR2260	0-220VAC	60A	470K	≥2500VAC	输入LED指示

产品型号	负载电压	负载电流	外接调压电阻	绝缘电压	动作转态指示
SAVR3810	0-380VAC	10A	680K	≥2500VAC	输入LED指示
SAVR3820	0-380VAC	15A	680K	≥2500VAC	输入LED指示
SAVR3825	0-380VAC	25A	680K	≥2500VAC	输入LED指示
SAVR3840	0-380VAC	40A	680K	≥2500VAC	输入LED指示
SAVR3860	0-380VAC	60A	680K	≥2500VAC	输入LED指示

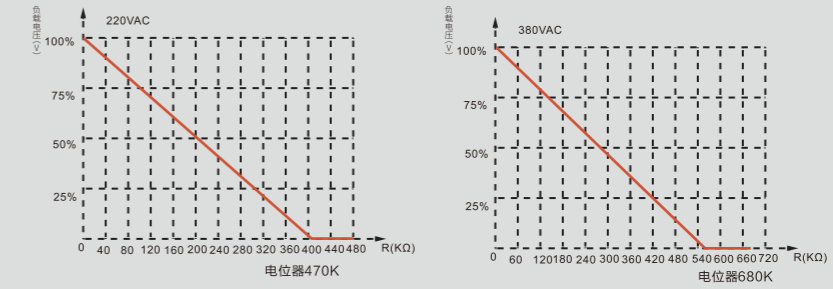
产品参数 Product parameters

输出参数		
电位器控制	SAVR22系列	SAVR38系列
	470K/2W	680K/2W
输出参数		
负载电压 调节范围	SAVR22系列	SAVR38系列
	0-220VAC	0-380VAC
最小导通电流	50mA	
最大通态压降	2VAC	
最大断态电流	5mA	
断态电压上升率dv/dt	500V/us	
通断时间	≤10ms	
工作频率	45-65HZ	
其它参数		
最小隔离电压	输入与输出之间≥2500VAC	
最小绝缘电压	输入输出与底板≥2500VAC	
绝缘电阻	1000MΩ(500VDC)	
工作环境温度	-40~80℃	

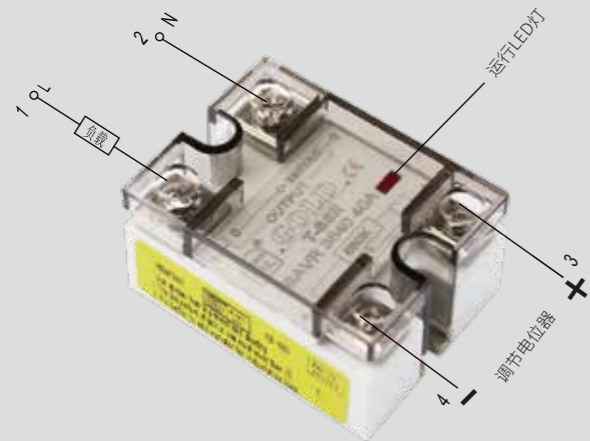
产品尺寸图 Product dimension diagram



产品曲线图 Product curve chart



产品接线图 Product wiring diagram



产品用途 Product purpose

该系列产品主要应用于白炽灯调光、工业设备温度控制、阻性加热元件、传送带速度控制、以及其它自动功率调节场合。

This series of products is mainly used in incandescent lamp dimming, industrial equipment temperature control, resistive heating elements, conveyor belt speed control, and other automatic power regulation applications.

推荐散热器 Recommended radiator

T型散热器 额定电流≥30A, 推荐选用T型散热器

G型散热器 额定电流20-30A, 推荐选用G型散热器

X型散热器 额定电流5-10A, 推荐选用X型散热器

CH型卡座式散热器

CR型卡座式散热器

备注: 风扇可选装, 另提供其他规格散热器组装可与我司业务联系沟通。