

SAH散热一体化固态继电器

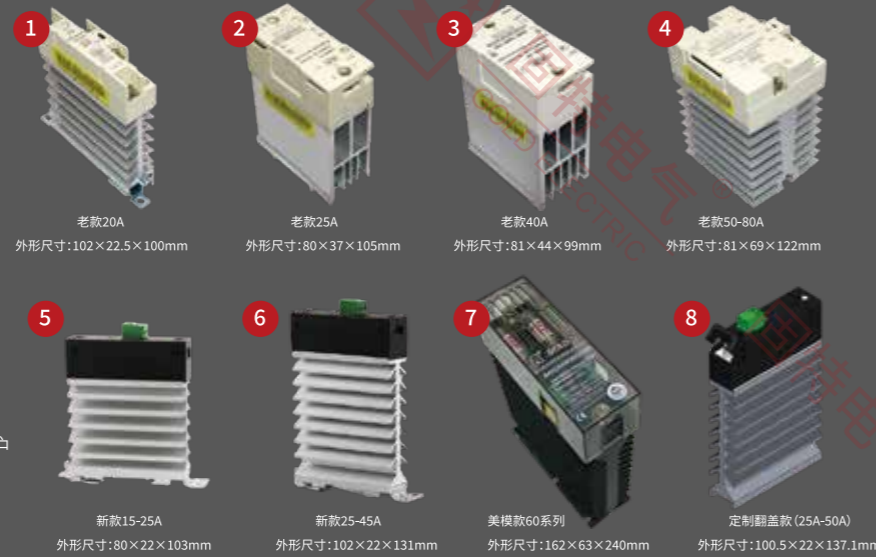
SAH integrated heat dissipation solid-state relay



产品具备欧盟CE认证

该系列产品获得发明专利/实用新型专利/外观专利 专利号:2020111468788 2022234465882
2015205059143 2023303081693

- 控制回路与负载回路之间光电隔离
- 过零导通或随机导通可选择
- 散热一体化设计,提高散热效率导轨安装或螺丝定位安装方式
- 简单方便LED指示工作状态
- 内置RC吸收回路,抗干扰能力强
- 输出端子采用铜牌倒卡结构,既稳固又增大接触面
- 使用时需配适当散热器,必要时加强制风冷
- SAH60系列自带保险丝,过流保护和负载短路保护

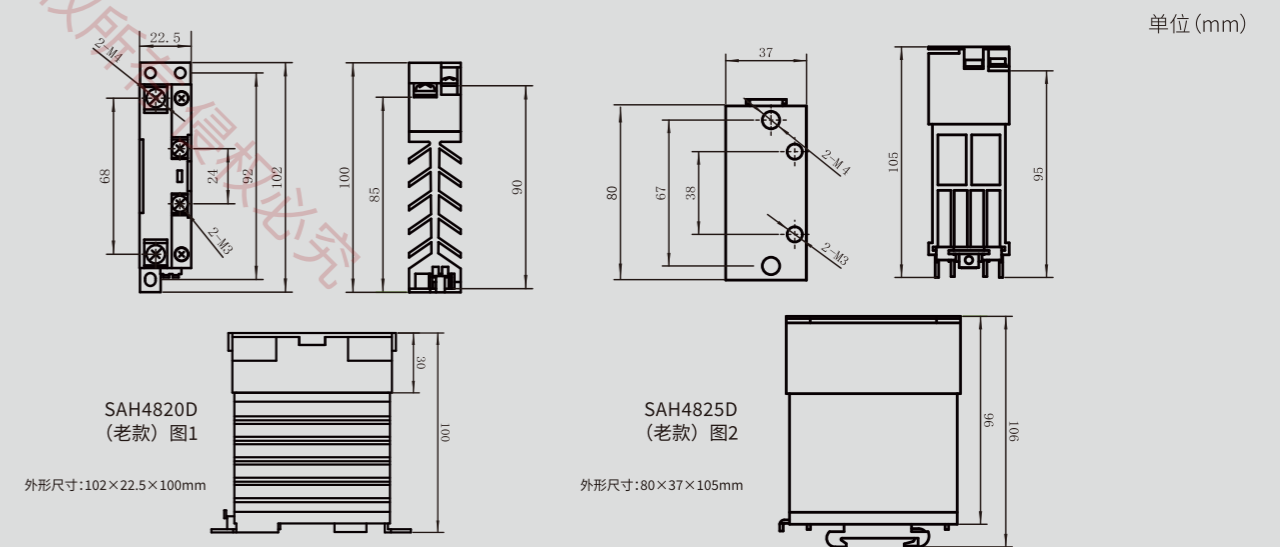


产品选型 Product Selection

产品型号	负载电压	负载电流	控制信号	隔离电压	绝缘电压	动作状态指示	图示
SAH4820D	40-530VAC	20A	4-32VDC	≥2500VAC	≥2500VAC	输入LED指示	图1
SAH4825D	40-530VAC	25A	4-32VDC	≥2500VAC	≥2500VAC	输入输出LED指示	图2
SAH4840D	40-530VAC	40A	4-32VDC	≥2500VAC	≥2500VAC	输入输出LED指示	图3
SAH4850D	40-530VAC	50A	4-32VDC	≥2500VAC	≥2500VAC	输入LED指示	图4
SAH4860D	40-530VAC	60A	4-32VDC	≥2500VAC	≥2500VAC	输入LED指示	图4
SAH4880D	40-530VAC	80A	4-32VDC	≥2500VAC	≥2500VAC	输入LED指示	图4
SAH4815D(新)	40-530VAC	15A	4-32VDC	≥2500VAC	≥2500VAC	输入LED指示	图5
SAH4820D(新)	40-530VAC	20A	4-32VDC	≥2500VAC	≥2500VAC	输入LED指示	图5
SAH4825DG(新)	40-530VAC	25A	4-32VDC	≥2500VAC	≥2500VAC	输入LED指示	图6、图8
SAH4840DG(新)	40-530VAC	40A	4-32VDC	≥2500VAC	≥2500VAC	输入LED指示	图6、图8
SAH4845DG(新)	40-530VAC	45A	4-32VDC	≥2500VAC	≥2500VAC	输入LED指示	图6、图8
SAH60100D	40-660VAC	100A	4-32VDC	≥2500VAC	≥2500VAC	输入LED指示	图7
SAH60130D	40-660VAC	130A	4-32VDC	≥2500VAC	≥2500VAC	输入LED指示	图7
SAH60150D	40-660VAC	150A	4-32VDC	≥2500VAC	≥2500VAC	输入LED指示	图7
SAH60200D	40-660VAC	200A	4-32VDC	≥2500VAC	≥2500VAC	输入LED指示	图7

新款(外观专利)

产品尺寸图 Product dimension diagram



产品命名规则

S	A	H	**	**	**	G
SSR(固态继电器)	A:交流输出	H:一体化	负载电压 48:40-530VAC 66:40-660VAC	负载电流 15:15A ... 200:200A	控制信号 D:4-32VDC A:90-280VAC	G:加高款

产品用途 Product purpose

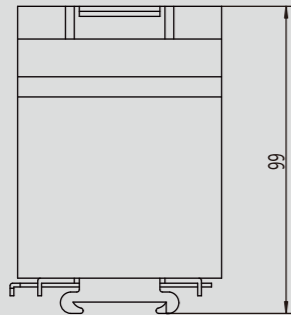
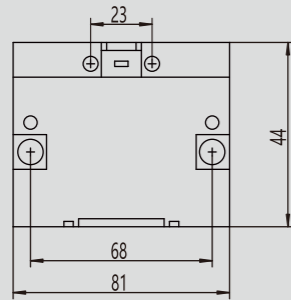
该系列产品广泛应用于电炉加热恒温系统、数控机械、塑料机械、食品机械、包装机械、纺织机械、石油化工仪器设备、娱乐设施等自动化控制领域。

This series of products is widely used in automation control fields such as electric furnace heating constant temperature systems, CNC machinery, plastic machinery, food machinery, packaging machinery, textile machinery, petrochemical equipment, entertainment facilities, etc.

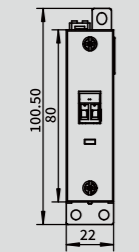
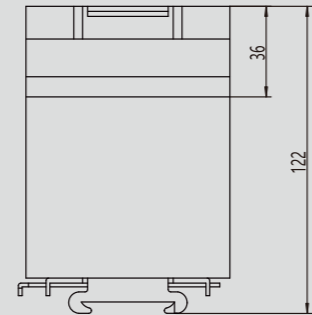
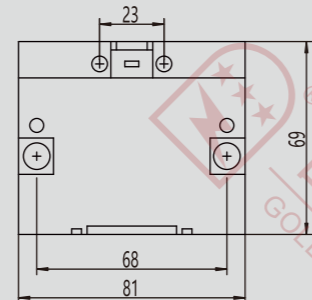
产品尺寸图 Product dimension diagram

单位 (mm)

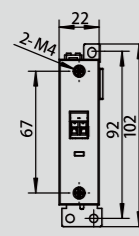
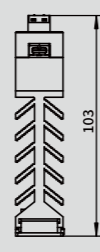
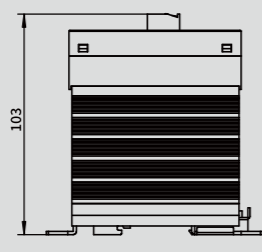
SAH4840D
(老款) 图3
外形尺寸: 81×44×99mm



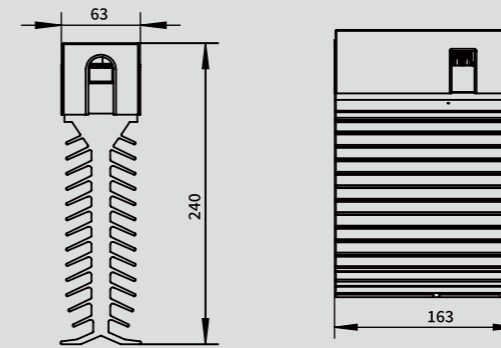
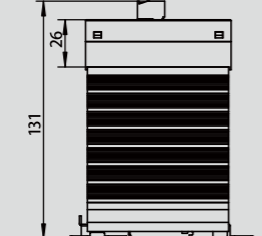
SAH4850D-80D
(老款) 图4
外形尺寸: 81×69×122mm



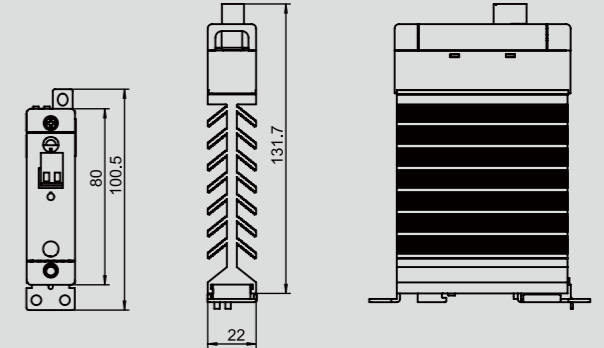
SAH4815D-20D
(新款) 图5
外形尺寸: 80×22×103mm



SAH4825DG-45DG
(新款) 图6
外形尺寸: 102×22×131mm



外形尺寸: 163×63×240mm SAH66系列
图7

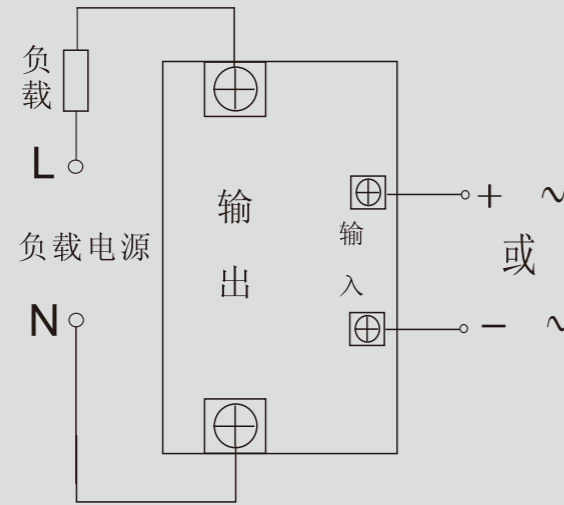


外形尺寸: 100.5×22×131.7mm 定制翻盖款 (25A-50A)
图8

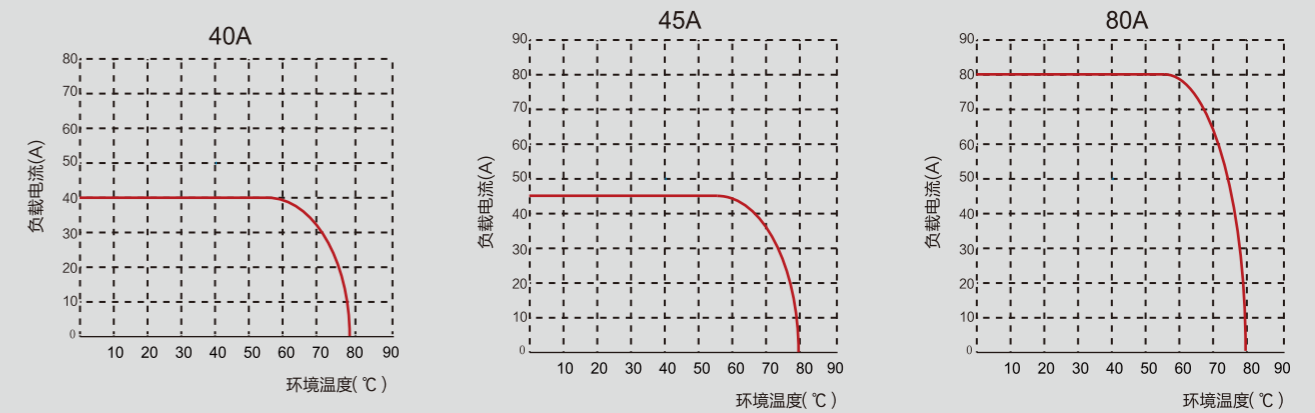
产品参数 Product parameters

输入参数		
控制电压	4-32VDC	90-280VAC
关断电压	1VDC	15VAC
导通电压	4VDC	90VAC
控制电流	6-25mA(内置恒流电路)	无
输出参数		
负载电压范围	SAH-40系列 40-530VAC	SAH-60系列 40-660VAC
最小导通电流	10mA	
最大通态压降	1.5VAC	
最大断态电流	2mA	
断态电压临界上升率	500V/us	
最大导通时间	直流控制	10ms
	交流控制	40ms
最大关断时间	直流控制	10ms
	交流控制	40ms
工作频率	45-65HZ	
其他参数		
最小隔离电压	输入与输出之间≥2500VAC	
最小绝缘电压	输入与输出于底板≥2500VAC	
绝缘电阻	1000MΩ (500VDC)	
工作环境温度	-40~80℃	

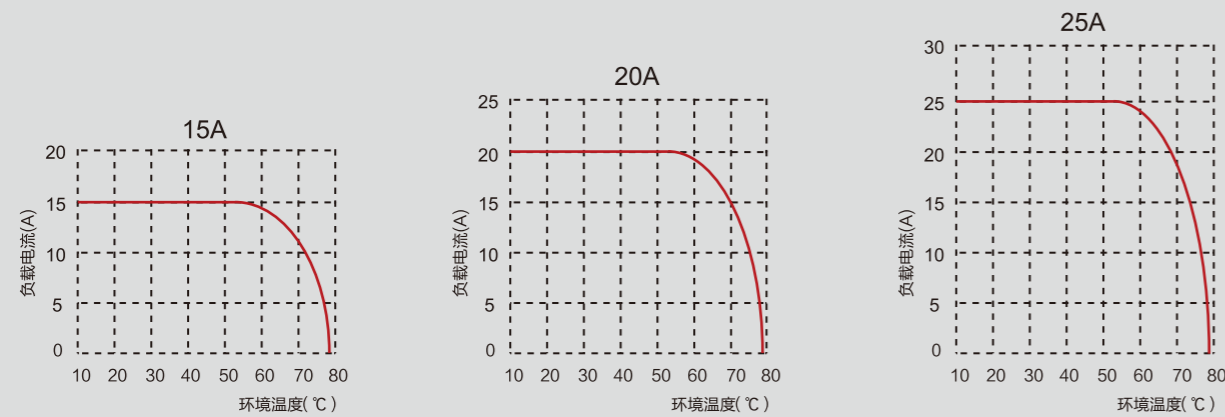
产品接线图 Product wiring diagram



产品曲线图 Product curve chart



产品曲线图 Product curve chart



使用注意事项 Precautions for use

- 1、我司已就产品品质和可靠性做了很大努力,若应用在固态继电器内部的半导体功率器件选型或使用不当还是会导致不可恢复的损坏。由于电网电压波动(通常+10%)以及感抗、容抗的不同,在选型时需考虑一定的安全系数。例如:电加热长期工作电流不能超过60%的SSR电流额定标称值,电机工作电流不应超过1/7 SSR的电流额定标称值。
- 2、在长期工作中散热器底板温度不得超过80度。若环境温度过高应采取风冷以加速空气流动获得更好的散热效果。
- 3、为防止使用中负载短路或者电流、电压超负荷工作造成的固态继电器击穿损坏,强烈推荐安装使用与之匹配的快速熔断器。对感性类负载还需要在固态输出端加装压敏电阻、定制时内部可以加装压敏电阻。
- 4、固态继电器工作时必须保证有足够而又不超出标称触发电压和电流值,例如:控制端为“4-32VDC”,即最小的输入电压不得小于4VDC,最大不得超过32VDC。因此在串联或并联使用中需特别注意满足固态继电器的触发要求。
- 5、固态继电器应存放于通风、干燥、无腐蚀性气体的环境中,避免潮湿、雨淋、跌落及剧烈摔碰。