

SAP48XXDS顶配加强型固态继电器

SAP48XXDS top of the line reinforced solid-state relay



- 内置进口光耦
- 使用双光耦隔离
- 内置双TVS二极管
- 使用大容量高脉冲电容
- 内置MOV钳制高频电压
- VO级阻燃材料
- 使用龙头企业可控硅,输出端低功耗



产品命名规则

S	A	P	48	**	**	S
SSR(固态继电器)	A:交流输出	P:方型	负载电压 48:40-480VAC	负载电流 05:5A ... 120:120A	控制信号 D:4-32VDC A:90-280VAC	S:顶配加强型

产品选型 Product Selection

产品型号	负载电压	负载电流	控制信号	隔离电压	绝缘电压	动作状态指示
SAP4805DS	40-480VAC	5A	4-32VDC or 90-280VAC	≥2500VAC	≥2500VAC	输入LED灯指示
SAP4810DS	40-480VAC	10A	4-32VDC or 90-280VAC	≥2500VAC	≥2500VAC	输入LED灯指示
SAP4815DS	40-480VAC	15A	4-32VDC or 90-280VAC	≥2500VAC	≥2500VAC	输入LED灯指示
SAP4820DS	40-480VAC	20A	4-32VDC or 90-280VAC	≥2500VAC	≥2500VAC	输入LED灯指示
SAP4825DS	40-480VAC	25A	4-32VDC or 90-280VAC	≥2500VAC	≥2500VAC	输入LED灯指示
SAP4840DS	40-480VAC	40A	4-32VDC or 90-280VAC	≥2500VAC	≥2500VAC	输入LED灯指示
SAP4850DS	40-480VAC	50A	4-32VDC or 90-280VAC	≥2500VAC	≥2500VAC	输入LED灯指示
SAP4860DS	40-480VAC	60A	4-32VDC or 90-280VAC	≥2500VAC	≥2500VAC	输入LED灯指示

产品型号	负载电压	负载电流	控制信号	隔离电压	绝缘电压	动作状态指示
SAP4870DS	40-480VAC	70A	4-32VDC or 90-280VAC	≥2500VAC	≥2500VAC	输入LED灯指示
SAP4880DS	40-480VAC	80A	4-32VDC or 90-280VAC	≥2500VAC	≥2500VAC	输入LED灯指示
SAP4890DS	40-480VAC	90A	4-32VDC or 90-280VAC	≥2500VAC	≥2500VAC	输入LED灯指示
SAP48100DS	40-480VAC	100A	4-32VDC or 90-280VAC	≥2500VAC	≥2500VAC	输入LED灯指示
SAP48120DS	40-480VAC	120A	4-32VDC or 90-280VAC	≥2500VAC	≥2500VAC	输入LED灯指示

产品参数 Product parameters

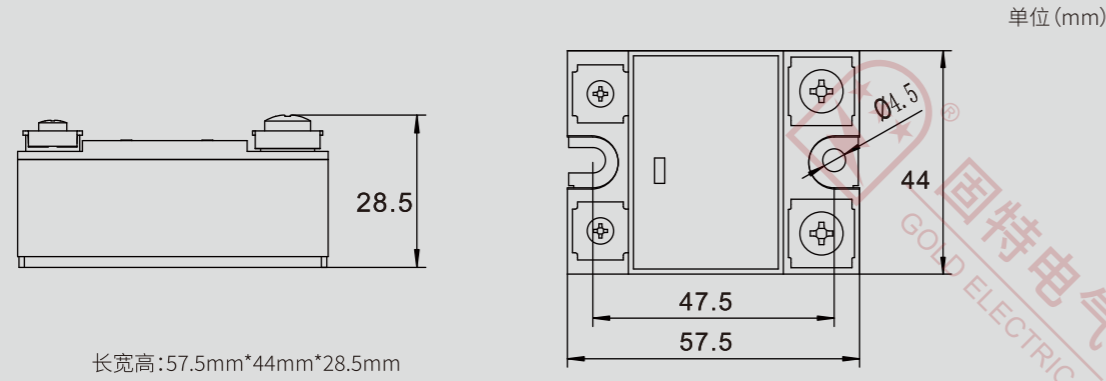
输入参数		
控制电压	4-32VDC	
关断电压	1VDC	
导通电压	4VDC	
控制电流	6-25mA(内置恒流电路)	
输出参数		
负载电压范围	SAP48XXDS系列 40-480VAC	
最小导通电流	0.10A	
最大通态压降	1.5VAC	
最大断态电流	10mA	
断态电压临界上升率	500V/us	
最大导通时间	随机型	2ms
	过零型	1/2周期+1ms
	交流控制	40ms
最大关断时间	直流控制	10ms
	交流控制	40ms
工作频率	45-65HZ	
输出参数		
最小隔离电压	输入与输出之间≥2500VAC	
最小绝缘电压	输入与输出于底板≥2500VAC	
绝缘电阻	1000MΩ(500VDC)	
工作环境温度	-40~80°C	

产品用途 Product purpose

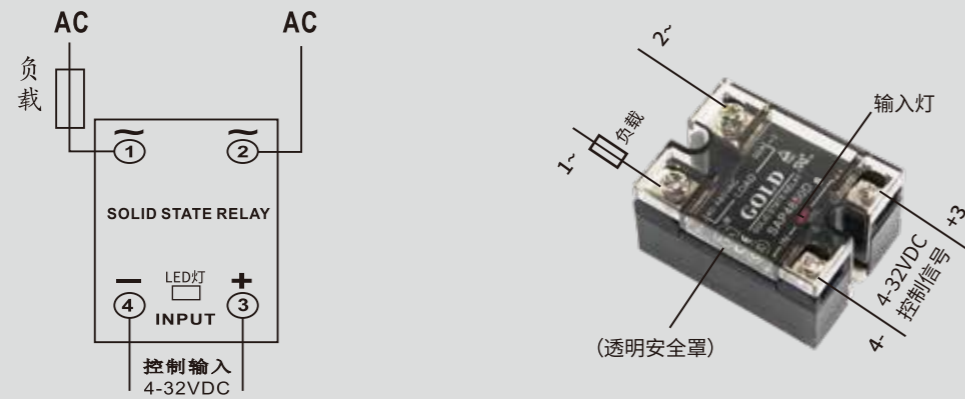
该系列产品广泛应用于电炉加热恒温系统、数控机械、塑料机械、食品机械、包装机械、纺织机械、石油化工仪器设备、娱乐设施等自动化控制领域,适合各种阻性、感性和容性负载。

Widely used in automation control fields such as electric furnace heating constant temperature systems, CNC machinery, plastic machinery, food machinery, packaging machinery, textile machinery, petrochemical equipment, entertainment facilities, etc., suitable for various resistive, inductive, and capacitive loads.

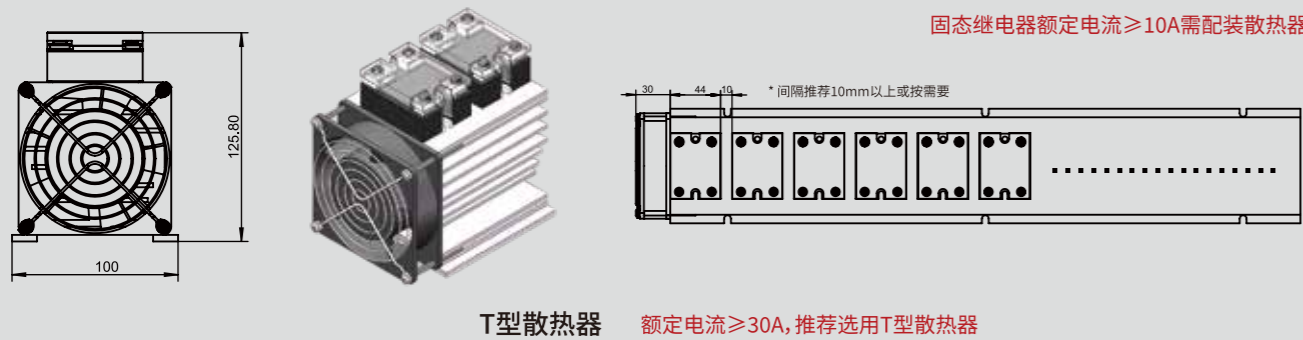
产品尺寸图 Product dimension diagram



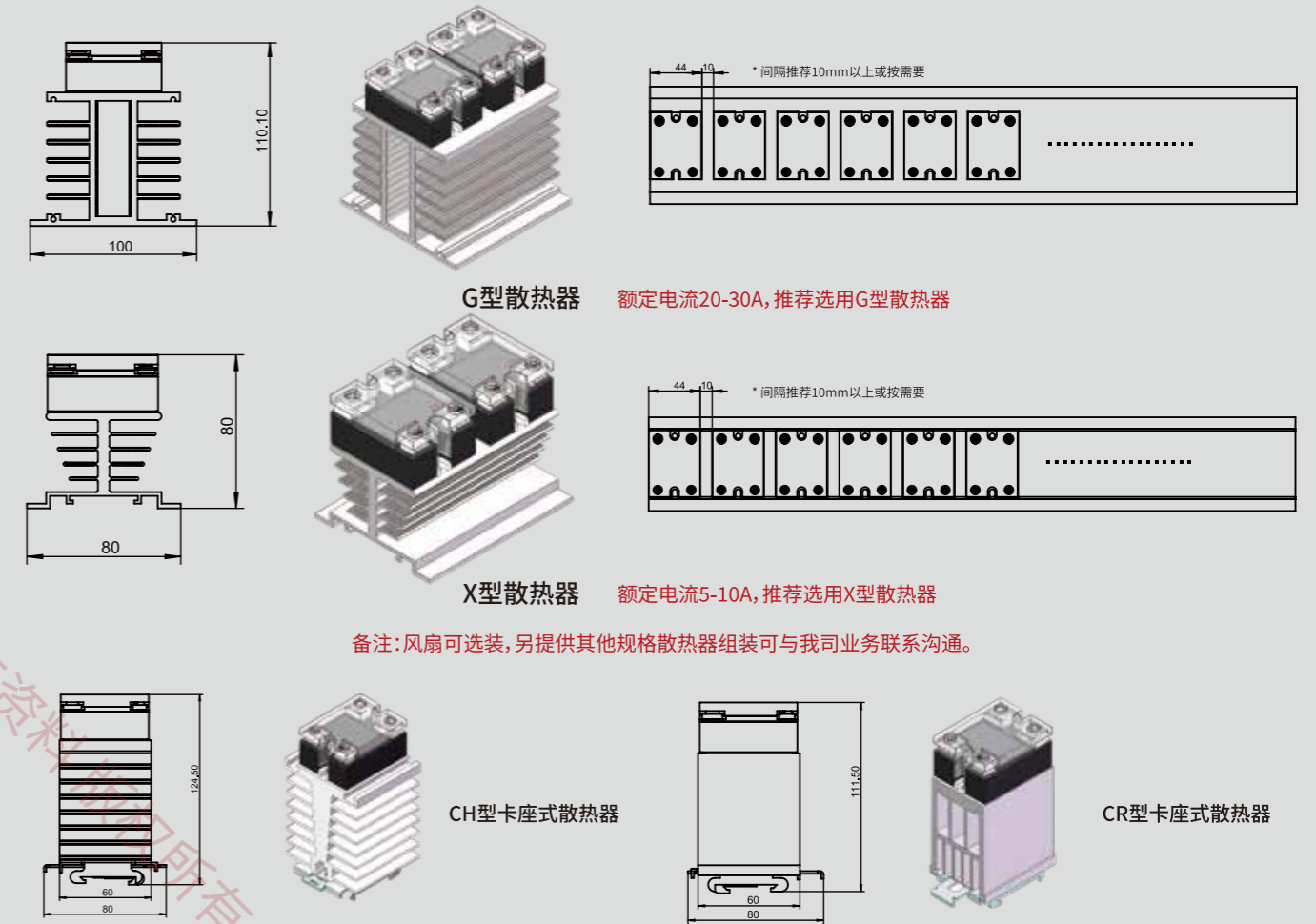
产品接线图 Product wiring diagram



推荐散热器 Recommended radiator



推荐散热器 Recommended radiator



使用注意事项 Precautions for use

- 1、我司已就产品品质和可靠性做了很大努力,若应用在固态继电器内部的半导体功率器件选型或使用不当还是会导致不可恢复的损坏。由于电网电压波动(通常 $\pm 10\%$)以及感抗、容抗的不同,在选型时需考虑一定的安全系数。例如:电加热长期工作电流不能超过60%的SSR电流额定标称值,电机工作电流不应超过1/7SSR的电流额定标称值。
- 2、在长期工作电流 $>5A$ 时必须加装与之配套的散热器,工作中散热器底板温度不得超过 $80^{\circ}C$ 。若环境温度过高应采取风冷以加速空气流动获得更好的散热效果。
- 3、为确保安装过程中固态继电器与散热器表面紧密接触而达到更理想的散热效果,可根据不同电流等级使用专用导热膜或导热硅脂,在安装时请将导热膜平行置于固态继电器底板与散热器接触面之间并紧固安装固定螺丝,配备导热硅脂的在安装时请在固态继电器底板均匀涂抹适量导热硅脂,并紧固安装固定螺丝(M4螺丝和弹簧垫片)。
- 4、为防止使用中负载短路或者电流、电压超负荷工作造成的固态继电器击穿损坏,强烈推荐安装使用与之匹配的快速熔断器。
对感性类负载还需要在固态输出端加装压敏电阻、RC吸收回路。
- 5、固态继电器工作时必须保证有足够而又不超出标称触发电压和电流值,例如:控制端为“4-32VDC”,即最小的输入电压不得小于4VDC,最大不得超过32VDC,因此在串联或并联使用中需特别注意满足固态继电器的触发要求。
- 6、固态继电器应存放于通风、干燥、无腐蚀性气体的环境中,避免潮湿、雨淋、跌落及剧烈摔碰。